

ГАЙКИ ШЕСТИГРАННЫЕ
С БУРТИКОМ

Конструкция и размеры

Collar hexagon nuts.
Construction and dimensionsГОСТ
8918—69*Взамен
ГОСТ 8918—58

Постановлением Комитета стандартов, мер и измерительных приборов при Совете Министров СССР от 13 июня 1969 г. № 680 срок введения установлен с 01.07.70

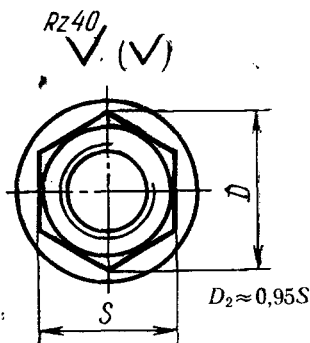
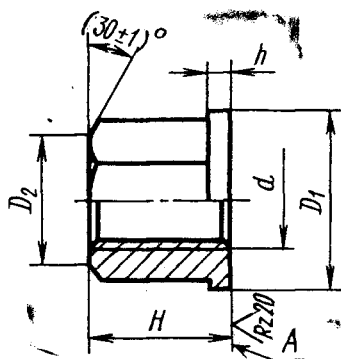
Проверен в 1980 г. Срок действия продлен

до 01.01.90

Несоблюдение стандарта преследуется по закону

Настоящий стандарт распространяется на шестигранные гайки с буртиком, предназначенные для станочных приспособлений.

1. Конструкция и размеры гаек должны соответствовать указанным на чертеже и в таблице.



2. Материал — сталь марки 40X по ГОСТ 4543—71. Допускается замена на сталь других марок с механическими свойствами не ниже, чем у стали марки 40X.

3. Твердость 34,5 . . . 39,5 HRC₃.

4. Неуказанные предельные отклонения размеров: валов — h14, остальных — $\pm \frac{IT14}{2}$.

(Измененная редакция, Изм. № 1),

Издание официальное

Перепечатка воспрещена

* Переиздание (сентябрь 1985 г.) с Изменением № 1, утвержденным в июне 1980 г. (ИУС № 9 1980 г.)

Размеры в мм

Обозначение гаек	Применяе- мость	d (пред. откл. по 7Н)	S (пред. откл. н13)	H	D	D_1	h	Масса, кг ≈
7003-0301		M6	10	9	11,5	14	2	0,005
7003-0302		M8	14	12	16,2	18		0,013
7003-0303		M10	17	15	19,6	22	3	0,026
7003-0304		M12	19	18	21,9	25		0,036
7003-0305		M16	24	24	27,7	30	4	0,068
7003-0306		M20	30	30	34,6	38	5	0,134
7003-0307		M24	36	36	41,6	45		0,228
7003-0308		M30	46	45	53,1	58	6	0,460
7003-0309		M36	55	54	63,5	68	7	0,817
7003-0310		M42	65	63	75,0	80		1,304
7003-0311		M48	75	72	86,5	90	8	1,948

Пример условного обозначения шестигранной гайки с буртиком, размером $d=M6$:

Гайка 7003—0301 ГОСТ 8918—69

(Измененная редакция, Изм. № 1).

5. Допуск перпендикулярности поверхности A относительно оси резьбы — по 7-й степени точности ГОСТ 24643—81.

6. Резьба — метрическая. Предельные отклонения резьбы — по ГОСТ 16093—81.

(Измененная редакция, Изм. № 1).

7. Размеры фасок для резьбы — по ГОСТ 10549—80.

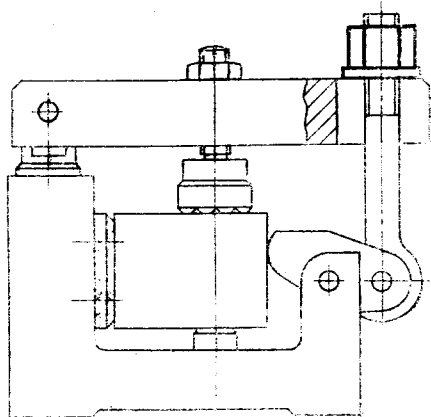
8. **(Отменен, Изм. № 1).**

9. Покрытие — Хим. Окс. прм (обозначение покрытия — по ГОСТ 9.073—77). По соглашению с потребителем допускается применение других видов защитных покрытий.

10. Остальные технические требования — по ГОСТ 1759—70.

11. Маркировать: наименование изделия, его обозначение, обозначение настоящего стандарта и товарный знак предприятия-изготовителя. Маркировку нанести на тару или упаковку для партии гаек одного типоразмера.

ПРИМЕР ПРИМЕНЕНИЯ ШЕСТИГРАННЫХ ГАЕК С БУРТИКОМ



Изменение № 2 ГОСТ 8918—69 Гайки шестигранные с буртиком. Конструкция и размеры

Утверждено и введено в действие Постановлением Государственного комитета СССР по стандартам от 20.04.89 № 1022

Дата введения 01.01.90

Наименование стандарта. Исключить слова: «и размеры», «and dimensions».

Пункт 1. Чертеж. Заменить параметры шероховатости: Rz 40 на Ra 6,3; Rz 20 на Ra 3,2;

заменить значение: $(30 \pm 1)^\circ$ на 30° ;

исключить обозначение поверхности A .

Таблица. Графа d . Исключить слова: «(пред. откл. по 7Н)».

(Продолжение см. с. 106)

Пункт 4. Заменить слова: «валов — h14, остальных — $\pm \frac{IT14}{2}$ » на «h14,

$\pm \frac{t_2}{2}$.

Пункт 5. исключить.

Пункт 6 изложить в новой редакции: «6. Резьба метрическая — по ГОСТ 24705—81. Поле допуска резьбы — 6H по ГОСТ 16093—81».

Пункт 9. Заменить ссылку: ГОСТ 9.073—77 на ГОСТ 9.306—85.

Пункт 10. Заменить ссылку: ГОСТ 1759—70 на ГОСТ 1759.0—87.

Стандарт дополнить пунктом — 12: «12. Пример применения шестигранных гаек с буртиком указан в приложении».

(ИУС № 7 1989 г.)